

1	2	3	4	5	6	7	8	9	10
162	16	258039-П29	45 9871 1050	-	8	8	8	Шплинт 3,2x20	Cotter 3.2x20
Подгруппа 8508. Тент платформы Subgroup 8508. Platform Tent									
162	17	33036-8508020	45 3136 1140	-	1	-	1	Тент платформы в сборе	Platform tent in assy
162,163	18	33036-8508152	45 3136 0935	-	4	4	4	Стойка соединительная	Connection upright
162	19	33036-8508192	45 3136 1106	-	6	-	6	Связь дуги тента платформы	Platform tent bow tie
	20	33036-8508122	45 3136 0821	-	1	-	1	Стойка средняя правая	Upright, middle, r.h.
162,163	21	33036-8504066-01	45 3136 1013	-	1	1	1	Дуга в сборе	Bow in assy
	22	452A-8005100-01	45 3111 7282	-	4	4	4	Спинка сиденья	Seat back
	23	33036-8504154-01	45 3136 1011	-	1	1	1	Доска переднего борта	Headboard board
	24	247577-П29	45 9682 1047	-	8	8	8	Шуруп 5x25	Wood screw 5x25
	25	220116-П29	45 9432 1120	-	8	8	8	Винт М6x42	Screw M6x42
	26	252037-П29	45 9811 1255	-	8	8	8	Шайба 6	Washer 6
162	27	33036-8508300	45 3136 1108	-	2	-	2	Ремень	Strap
162,163	28	250510-П29	45 9553 1055	-	4	4	4	Гайка М8	Nut M8
	29	210388-П29	45 9312 1048	-	4	4	4	Болт М8x35	Bolt M8x35
162	30	33036-8508123	45 3136 0822	-	2	-	2	Стойка средняя левая	Upright, middle, l.h.
	31	33036-8508350	45 3136 0962	-	2	-	2	Доска бокового борта	Side board
162,163	32	293271-П29	45 9952 6219	-	12	16	12	Шайба 8	Washer 8
	33	201455-П29	45 9346 1521	-	12	16	12	Болт М8x18	Bolt M8x18
162	34	33036-8508120	45 3136 0816	-	1	-	1	Стойка задняя правая	Upright, rear, r.h.
	35	33036-8508160	45 3136 0936	-	1	-	1	Перекладина средняя дуги	Bow middle beam
162.163	36	33036-8508140	45 3136 0934	-	1	-	1	Перекладина крайняя	Extreme beam
162	37	33036-8508121	45 3136 0817	-	1	-	1	Стойка задняя левая	Upright, rear, l.h.
162,163	38	33036-8508320	45 3136 1155	-	16	12	16	Крючок шнура крепления тента	Tent fastening cord hook
162	39	33036-8508315	45 3136 1186	-	1	-	1	Шнур крепления тента	Tent fastening cord
162,163	40	33036-8508316	45 3136 1185	-	1	1	1	Шнур крепления тента	Tent fastening cord
163	41	39094-8508020	45 4326 0464	-	-	1	-	Тент платформы	Platform tent
	42	39094-8508120		-	-	1	-	Стойка задняя правая	Upright, rear, r.h.
	43	39094-8508192	45 4326 0451	-	-	6	-	Связь дуги тента платформы	Platform tent bow tie
	44	39094-8508300	45 4326 0452	-	-	2	-	Ремень в сборе	Strap in assy
	45	39094-8508121	45 3136 0817	-	-	1	-	Стойка задняя левая	Upright, rear, l.h.
	46	39094-8508350	45 4326 0434	-	-	2	-	Доска бокового борта	Side board
	47	39094-8508315	45 4326 0482	-	-	1	-	Шнур крепления тента	Tent fastening cord

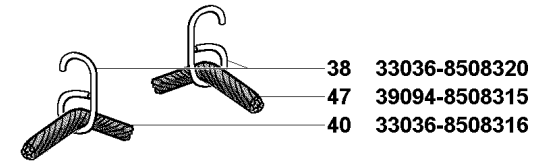
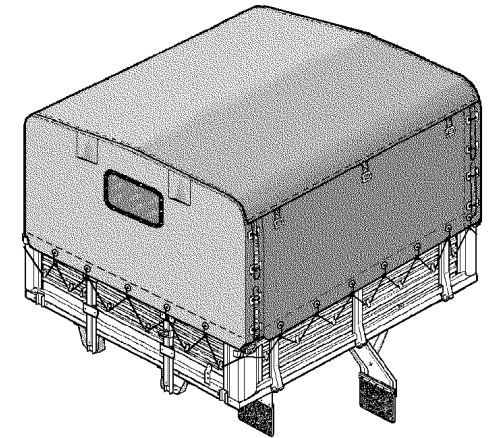
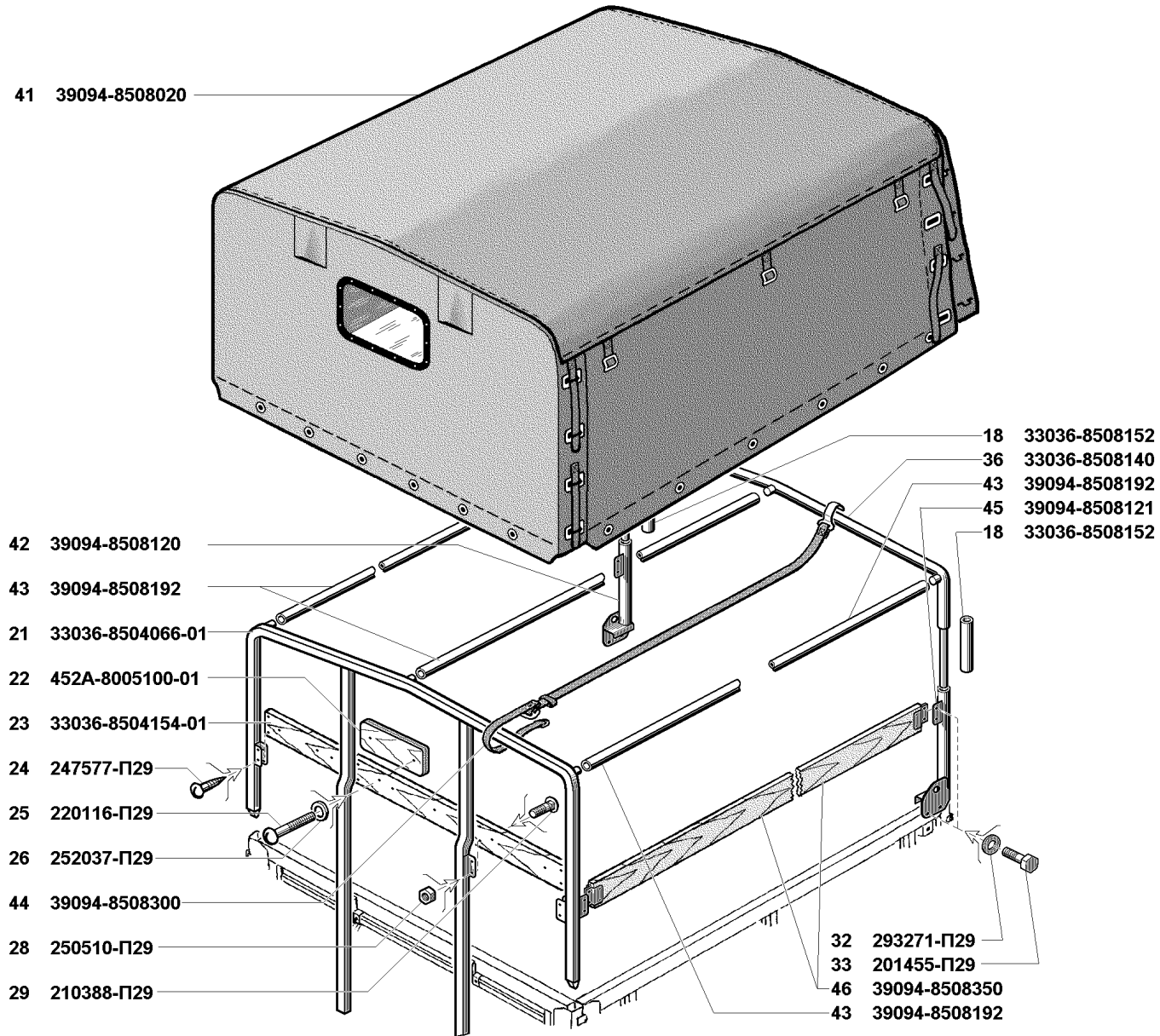
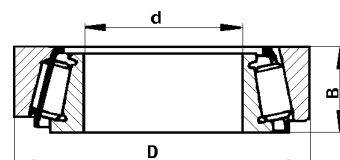


Рис. 163. Тент платформы (8508)/2
 Fig. 163. Platform tent (8508)/2

ПОДШИПНИКИ, РОЛИКИ, ИГЛЫ И ШАРИКИ
BEARINGS, ROLLERS, NEEDLES AND BALLS

Обозначение Designation		№ подгруппы, где применяется Subgroup No.	Количество на подгруппу Qty per subgroup								Размеры, мм Dimensions, mm			Наименование Description
По чертежам УАЗ To UAZ drawings	По ГОСТ или ГПЗ To ГОСТ or ГПЗ		УАЗ- 3741 37419	УАЗ- 3962 39629	УАЗ- 2206 22069	УАЗ- 3909 39099	УАЗ- 3303 33039	УАЗ- 33036	УАЗ- 39094	УАЗ- 39095	d	D	B	
1	2	3	4	5	6	7	8	9	10	11	12	13	14	15



3151-3103025

127509AK

3103

8

8

8

8

8

8

8

8

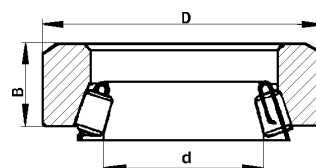
8

45

85

25

Роликовый радиально-упорный
однорядный конический
Radial-thrust single-row taper
roller bearing



20-3401071

977907K1

3401

1

1

1

1

1

1

1

1

1

33,02

49,225

11

Роликовый радиально-упорный,
однорядный конический без
внутреннего кольца
Radial-thrust single-row taper
bearing without inner race

20-3401075

877907K

3401

1

1

1

1

1

1

1

1

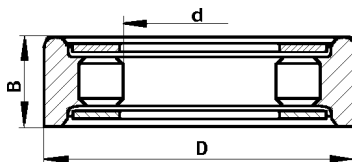
1

33,02

58

17

Роликовый радиально-упорный,
однорядный конический без
внутреннего кольца
Radial-thrust single-row taper
roller bearing without inner race



69-3401078

922205K

3401

1

1

1

1

1

1

1

1

1

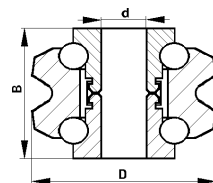
25

52

15

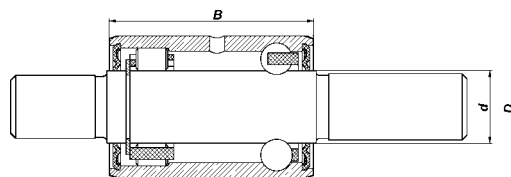
Роликовый радиальный с короткими
роликами без внутреннего кольца
Radial roller bearing with short rolls
without inner race

1	2	3	4	5	6	7	8	9	10	11	12	13	14	15
---	---	---	---	---	---	---	---	---	----	----	----	----	----	----



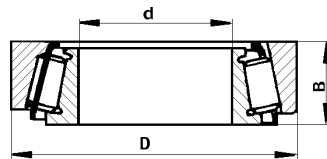
3151-3401062 776801X 3401 1 1 1 1 1 1 1 1 1 12,75 51,615 38

Шариковый радиально-упорный, двухрядный со специальным наружным и двумя внутренними кольцами (без сепаратора)
Radial-thrust double-row ball bearing with special outer and two inner races (without cage)



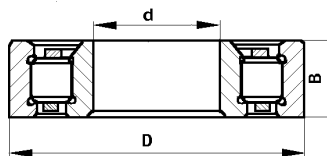
6-5HP17124EC30 1307 1 1 1 1 1 1 1 1 1 19,5 38 55

Шарико-роликовый радиальный Radial ball bearing



452-2403036 Y-7510A 2301
2401 2 2 2 2 2 2 2 2 2 50 90 25

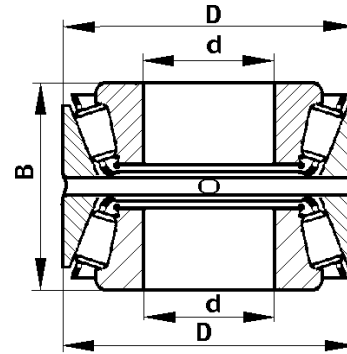
Роликовый радиально-упорный однорядный конический Single-row roller radial-thrust taper bearing



451Д-2402041-01 102304M 2402
2302 1 1 1 1 1 1 1 1 1 20 52 15

Роликовый радиальный без бортов на наружном кольце и двумя шайбами без сепаратора с короткими роликами
Radial roller bearing without beams on outer race and two washers without cage with short rolls

1	2	3	4	5	6	7	8	9	10	11	12	13	14	15
---	---	---	---	---	---	---	---	---	----	----	----	----	----	----



3741-2402025

57707AY

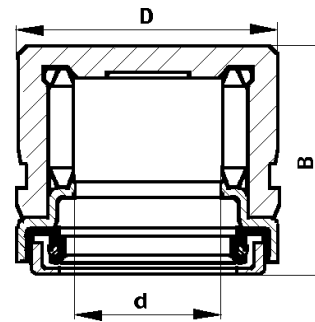
2402
23021
11
11
11
11
11
11
11
11
1

35

80

57

Роликовый радиально-упорный
двухрядный с двумя внутренними
кольцами
Double-row radial-thrust roller bearing
with two inner races



69-2201033-A

704702KV2

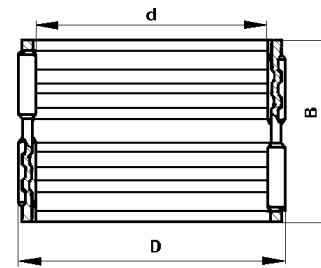
2201
22038
88
88
88
88
88
88
88
88
8

16,3

30

25

Роликовый радиальный игольчатый
без внутреннего кольца
Radial needle roller bearing without
inner race



469-1701130

664908Д

1701

3

3

3

3

3

3

3

3

3

40

46

32

Роликовый игольчатый двухрядный
без колец
Double-row roller needle bearing
without races